

Hur kan en icke teknisk användare på rekordtid ta fram en sådan här...

Inbjudan till ett kostnadsfritt frukostseminarium

## Revolutionera dokumentationen av era produkter – 3DVIA Composer kommer att förändra det sätt ni skapar, uppdaterar och distribuerar produktdokumentation

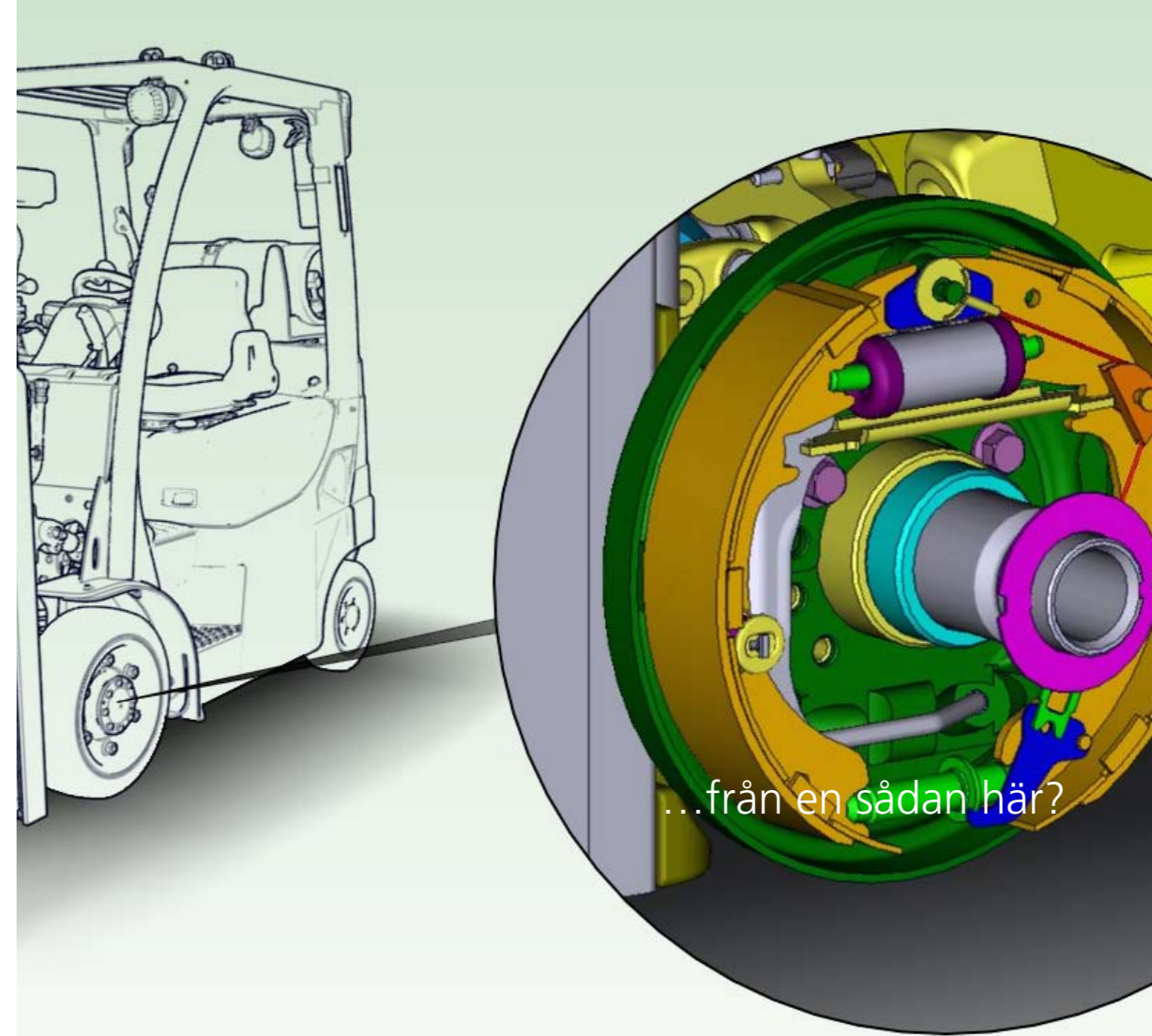
Välkommen till ett frukostseminarium om hur du maximerar nyttan av din produktdata för kommunikation, marknadsföring och simulering. 3DVIA Composer representerar en ny väg in till det delade produktdata. Där PDM/PLM-system typiskt visar upp strukturer och länkade dokument, låter 3DVIA Composer det 3-dimensionella datat utgöra gränssnittet mot slutanvändaren, och därigenom bredda användandet till ickespecialister.

Innan 3DVIA Composer fanns krävde förändringarna i en produkt kostsamma ändringar i dokumentationen. Men nu, med 3DVIA Composer kan både mindre och större företag låta produktionen av deras produktdokumentation vara samtidigt med designen av produkterna. Genom att återanvända digital produktdata, 3D-designdata och BOM-information förenklar 3DVIA Composer processen att dokumentera produkterna. Den CAD-oberoende lösningen 3DVIA Composer gör det enkelt även för icke tekniska användare att använda CAD-modeller till teknisk dokumentation, marknadsförings- och utbildningsmaterial.

### Vem ska delta?

Du som arbetar med framtagning av teknisk dokumentation, utbildnings- och marknadsföringsmaterial.

För mer detaljer om seminariet och anmälan se baksidan...



...från en sådan här?

## Tid och plats

14/10 Göteborg  
15/10 Malmö  
16/10 Växjö  
17/10 Linköping  
21/10 Skellefteå  
22/10 Luleå  
24/10 Stockholm

*Tiden på samtliga orter är kl 08.00-10.00, lokal på respektive ort meddelas i din seminariebekräftelse.*

OBS: För dig som inte har möjlighet att delta på plats på något av seminarietillfällena ovan, kan vi erbjuda en session via web och konferenstelefon den 24 oktober kl 13.00-14.00. Om du vill delta i denna session - meddela det i din anmälan på [www.technia.com/composer](http://www.technia.com/composer) eller kontakta Christian Persson ([christian.persson@technia.com](mailto:christian.persson@technia.com), +46 704 54 25 51). Länk och telefonnummer meddelas i din seminariebekräftelse.

## Agenda

Frukostseminarium kl 08.00-10.00 på respektive ort. (Registrering startar 07.45.)

- **Introduktion; Technia Design Solutions**
- **Hur går ett 3DVIA Composer projekt till**
- **Referens studie; hur använder andra företag 3DVIA Composer i sina PLM projekt**
- **3DVIA Composer demonstration**

*Under seminariet bjuder vi på frukost.*

## Anmäl dig idag!

Välkommen att registrera dig på vår hemsida: [www.technia.com/composer](http://www.technia.com/composer) eller kontakta oss; Christian Persson ([christian.persson@technia.com](mailto:christian.persson@technia.com), +46 704 54 25 51).

*Seminariet är kostnadsfritt men efter registrering debiteras utebliven avanmälan 500 SEK.*

Gratis

**Anmäl dig på vår hemsida,  
[www.technia.com/composer](http://www.technia.com/composer)**

Vänligen registrera dig senast den 12 oktober.

## Seminaret arrangeras av:

**technia**

Technia är den ledande leverantören i Norden av Product Lifecycle Management (PLM) lösningar för att skapa och hantera produktinformation under en produkts hela livscykel. Technia, som ingår i Addnode koncernen (noterad på OMX Nordic List, Small Capp), har ca 200 medarbetare och är strategisk partner till fler än 200 nordiska industriföretag. Företaget är etablerat i Stockholm, Göteborg, Malmö, Helsingfors och Oslo. Bland Technias kunder kan nämnas: BT Products, Ericsson, Elcoteq, Electrolux, ESAB, Forsmark, GE Healthcare, Haglöfs, Komatsu Forest, Marioff, Metso Paper, Mölnlycke Health Care, Nokia, Oticon, Proximion, Scania, Seco Tools, Sectra Mamea, Skanska, Sony Ericsson och SSAB. **Mer information om Technia finns på [www.technia.com](http://www.technia.com).**



Dassault Systèmes, Europas näst största mjukvaruföretag, är världsledande på lösningar inom 3D och PLM\* (Product Lifecycle Management). Dassault Systèmes Group levererar värde till mer än 100 000 kunder i 80 länder och har varit pionjär inom 3Dmjukvarumarknaden sedan 1981. Dassault Systèmes är listat på Nasdaqbörsen (DASTY) och Euronext Paris (#13065, DSY.PA). **Mer information finns tillgänglig på [www.3ds.com/se](http://www.3ds.com/se).**

Dassault Systèmes utvecklar och marknadsför PLM-applikationer och relaterade tjänster samt förser marknaden med en 3D-vision för hela produktlivscykeln, från idé till underhåll. Bland företagets produkter återfinns CATIA, SolidWorks, DELMIA, ENOVIAprodukterna (ENOVIA VPLM, ENOVIA MatrixOne och ENOVIA SmarTeam, SIMULIA och 3DVIA).